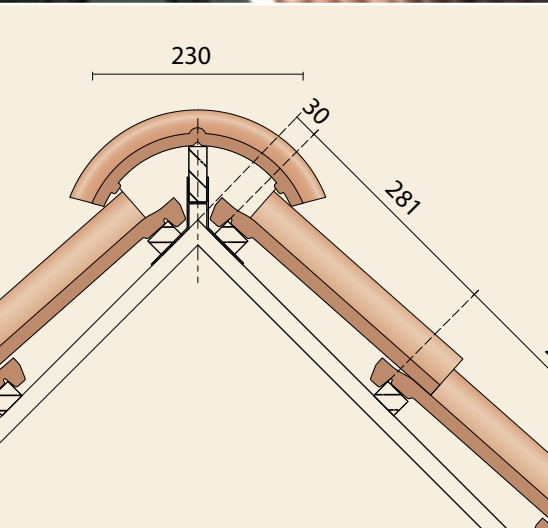
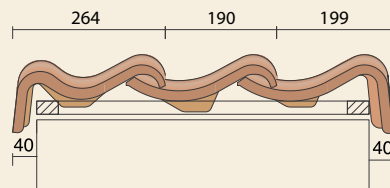
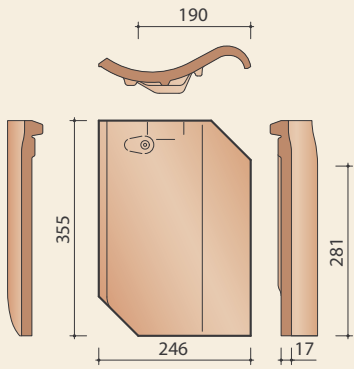
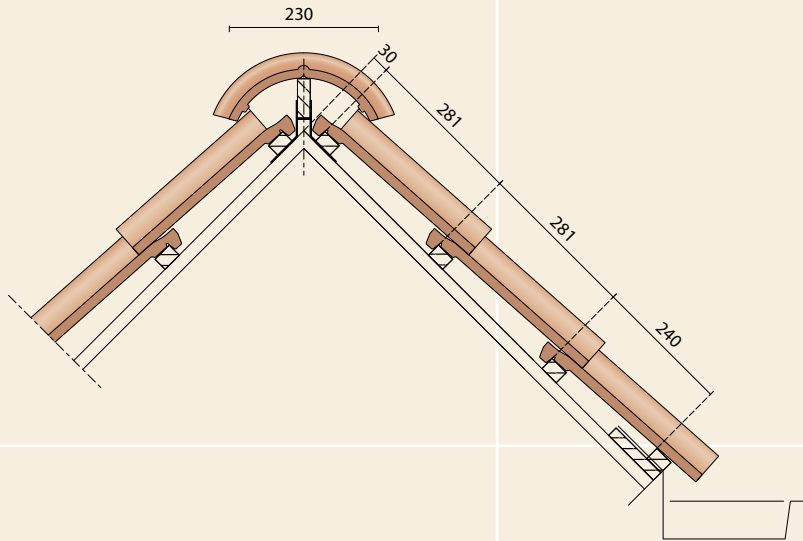


**Pottelberg
Oude Holle 451**





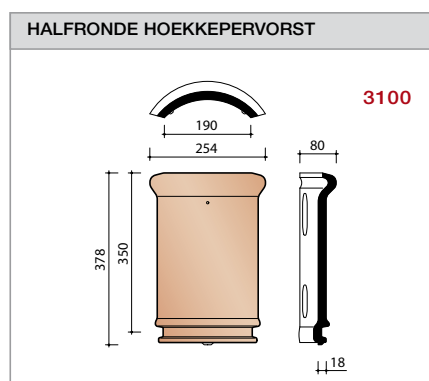
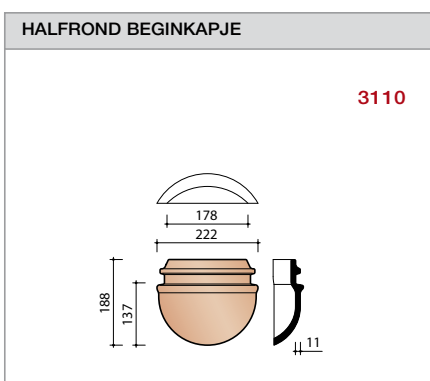
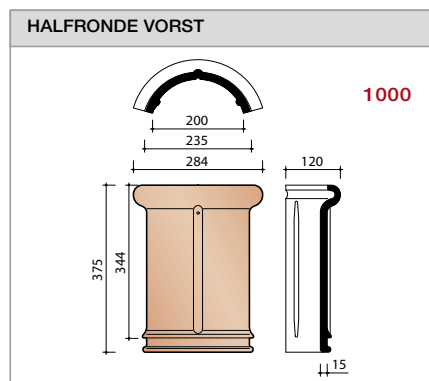
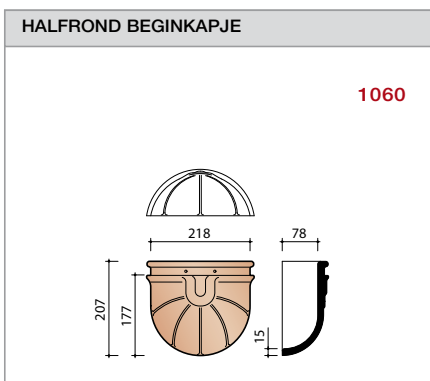
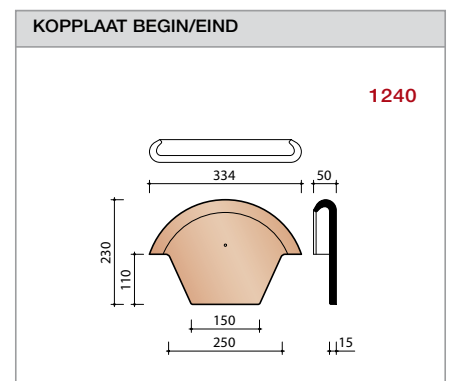
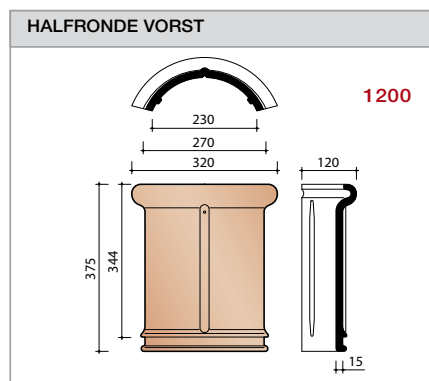
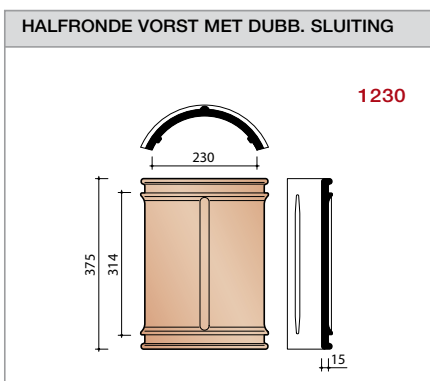
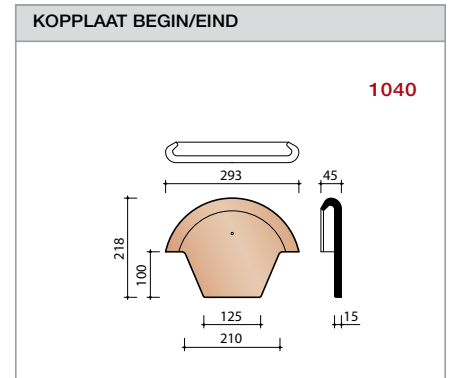
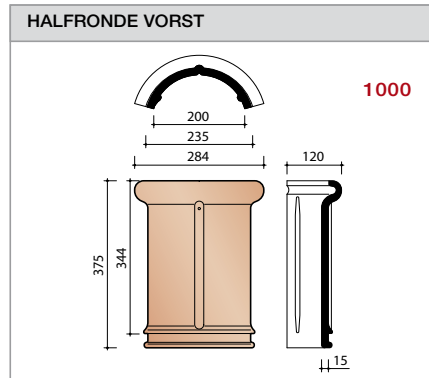
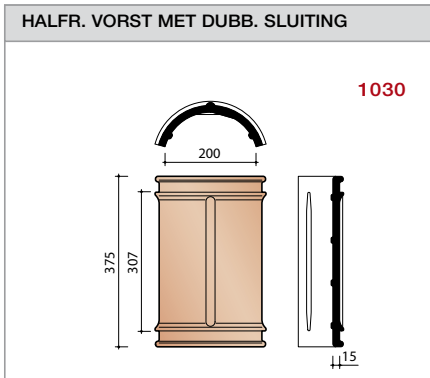
Technische specificaties

Keramische dakpan zonder sluitingen.

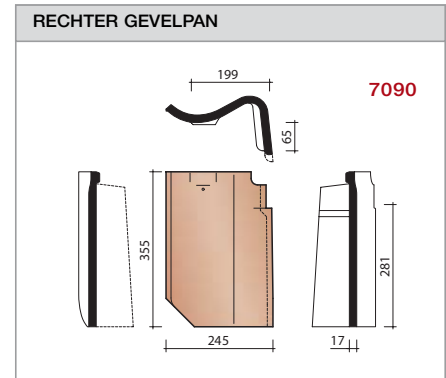
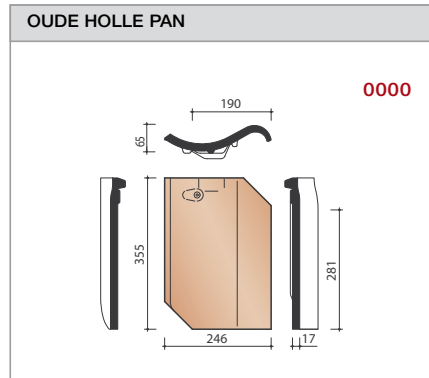
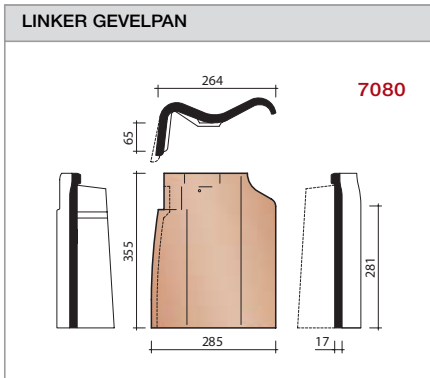
Afmetingen (bxl)	246 x 355 mm
Latafstand	281 mm
Dekkende breedte	190 mm
Gewicht:	2,65 kg/stuk
Aantal per m ²	18,7
Minimum dakhelling	25°
KOMO- en BENOR-keurmerk	

Gegeven maten zijn nominaal, conform NEN-EN 1304.
De toegestane productiefwijking is + en - 2%. Voor dakhellingen beneden de 25° gelden nadere eisen. Neem hiervoor contact op met de afdeling bouwtechniek Koramic dakpannen van Wienerberger.

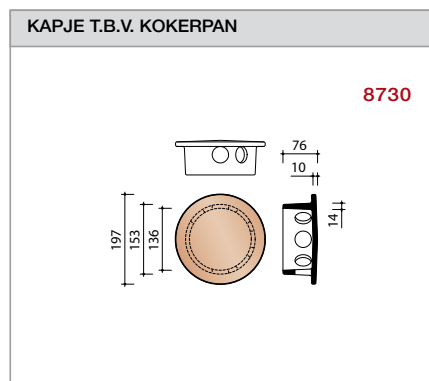
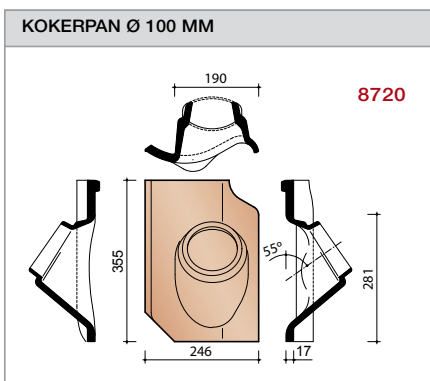
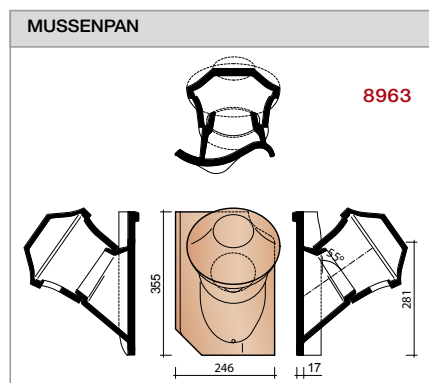
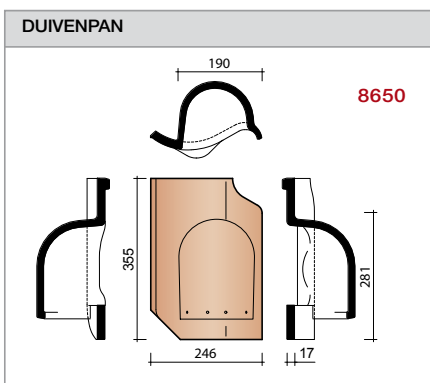
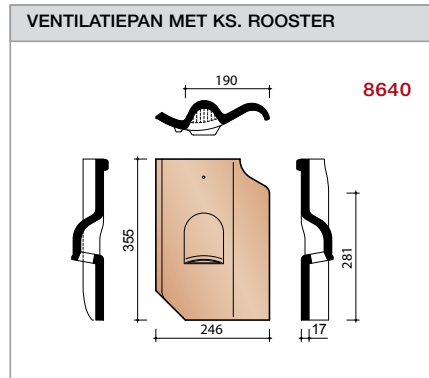
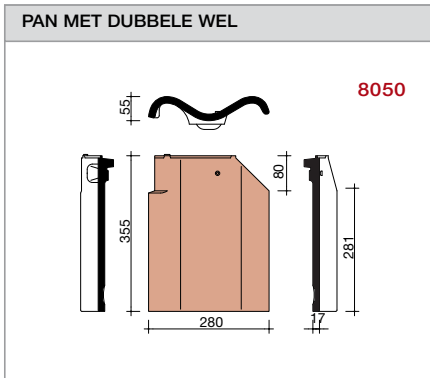
Nok- en hoekkepervorsten



Gevelpannen



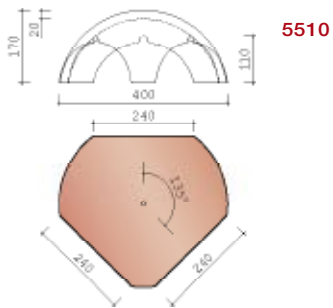
Overige hulpstukken



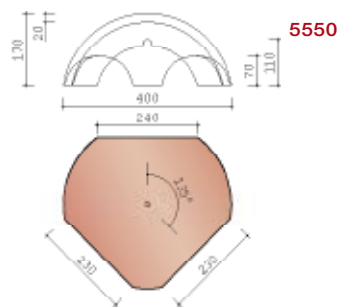
Vorstenhoeden en pironen

VORSTENHOED TUSSEN 1 VORST EN 2 HOEKKEPERS

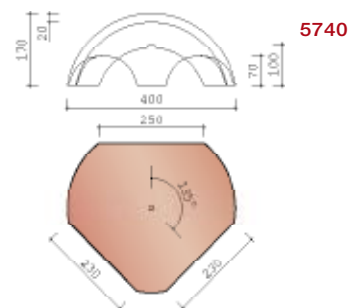
VORSTENHOED 3X 1000



VORSTENHOED 1X 1000 EN 2X 3100

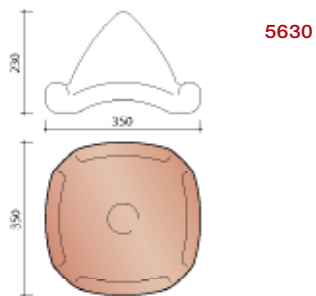


VORSTENHOED 1X 1200 EN 2X 3100

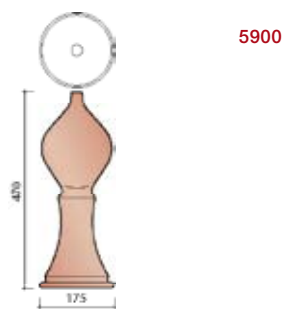


VERBINDINGSSTUK TUSSEN 4 HOEKKEPERS

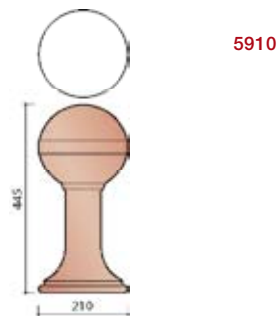
VERBINDINGSSTUK 4X 3100



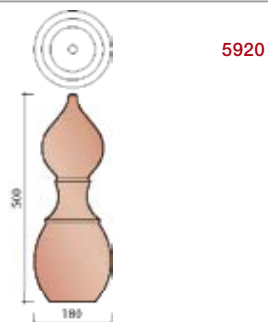
PIRON NR.1



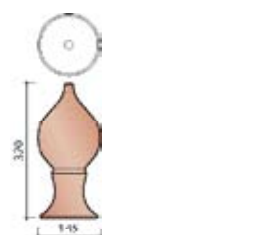
PIRON NR.2



PIRON NR.3



PIRON NR.4



PIRON NR.5

