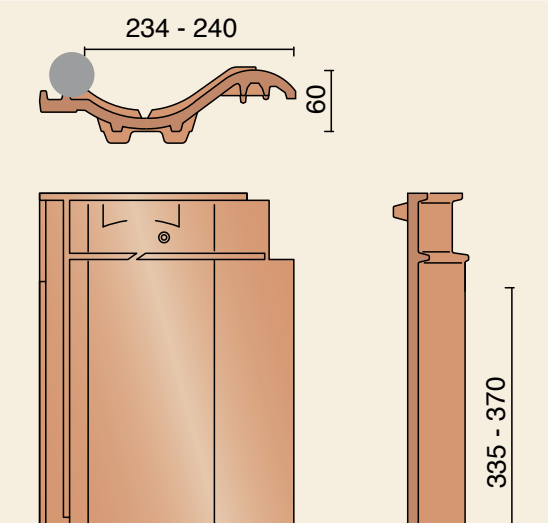
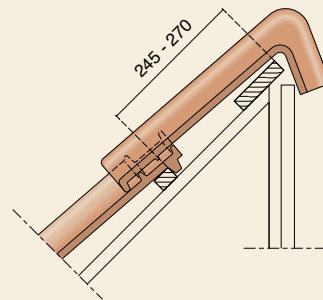
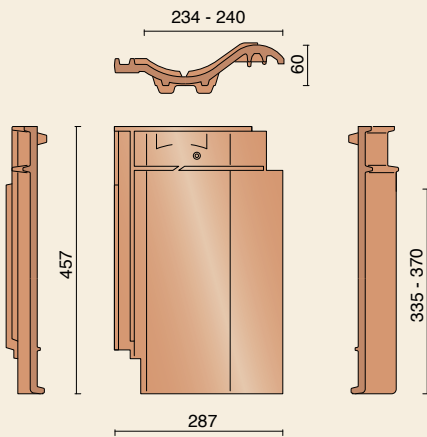
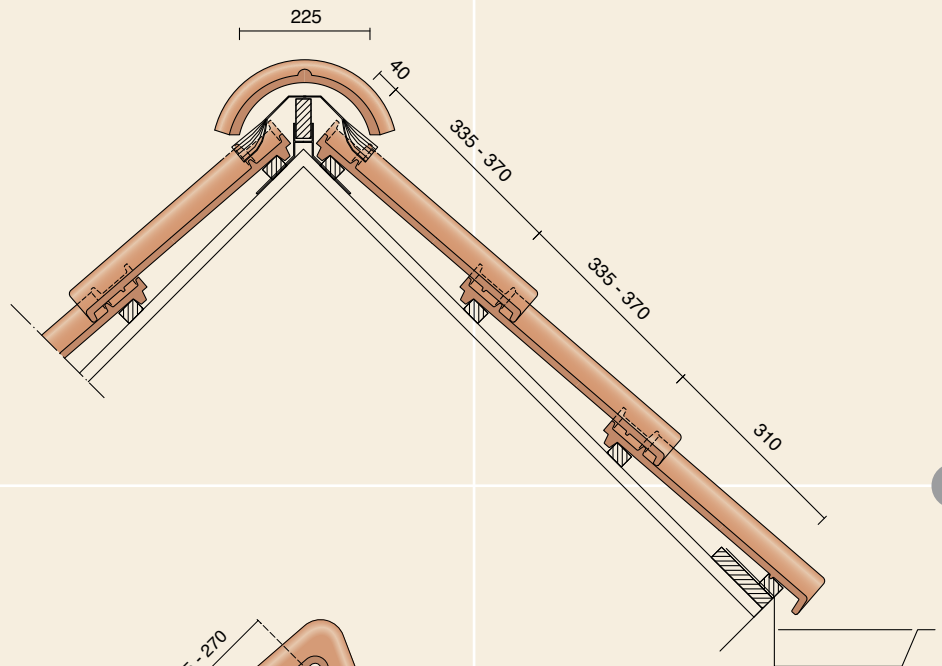


**Narvik
Madura**



Narvik
Madura

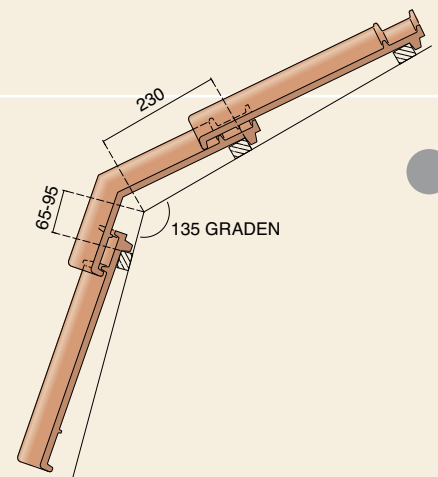
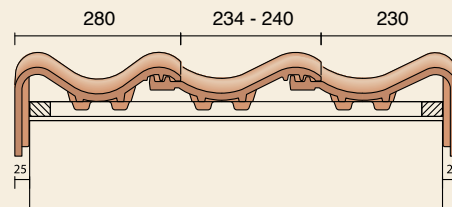


Technische specificaties

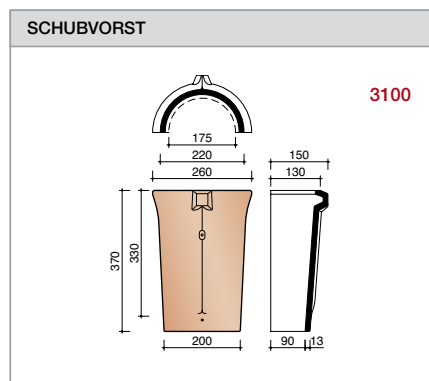
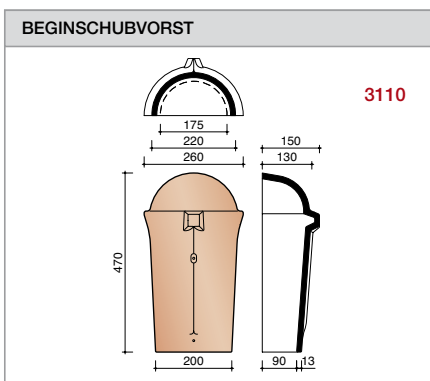
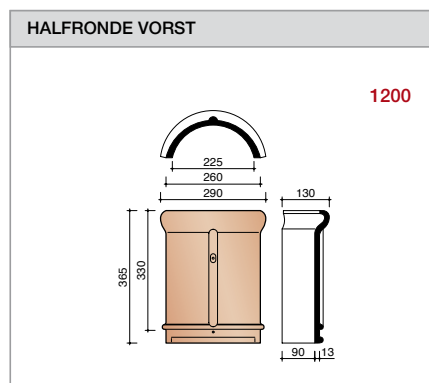
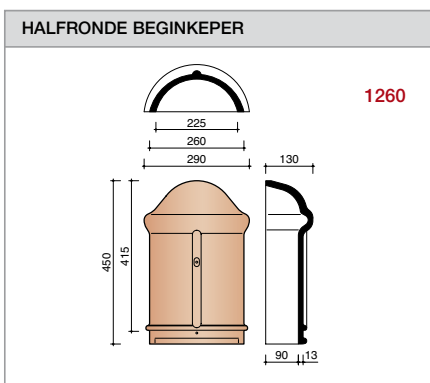
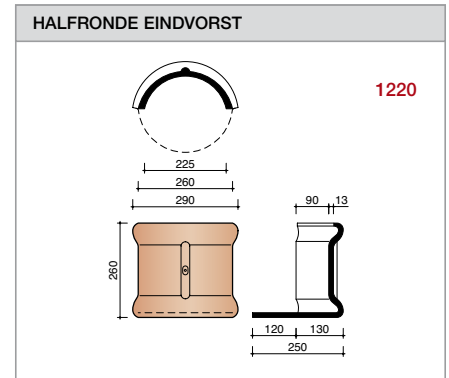
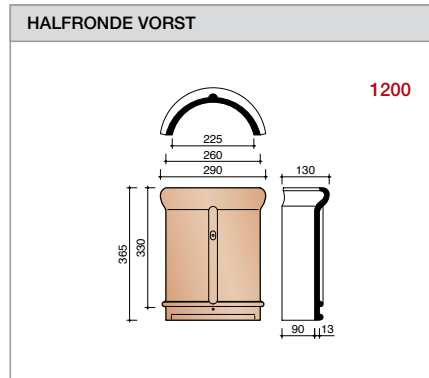
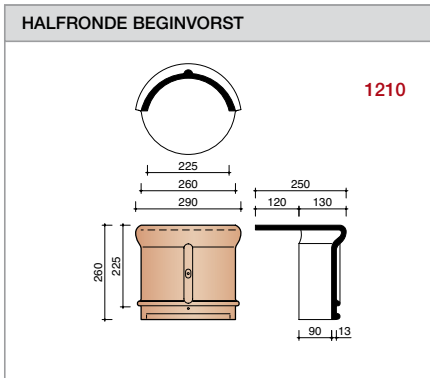
Grootformaat holle pan met variabele zij- en kopsluiting.

Afmetingen (bxi)	287 x 457 mm
Latafstand	335 - 370 mm
Dekkende breedte	234 - 240 mm
Gewicht	3,8 kg/stuk
Aantal per m ²	11,3-12,8
Minimum dakhelling	25°
KOMO- en BENOR-keurmerk	

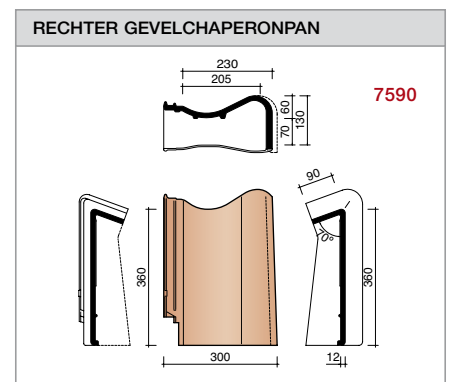
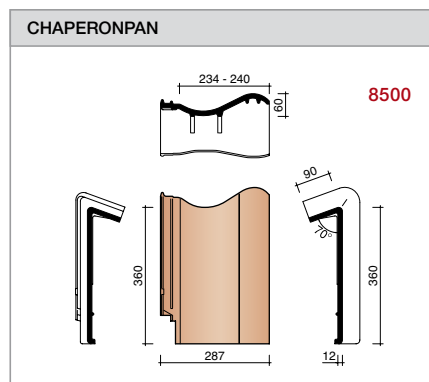
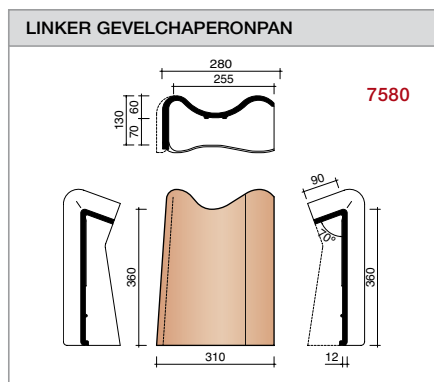
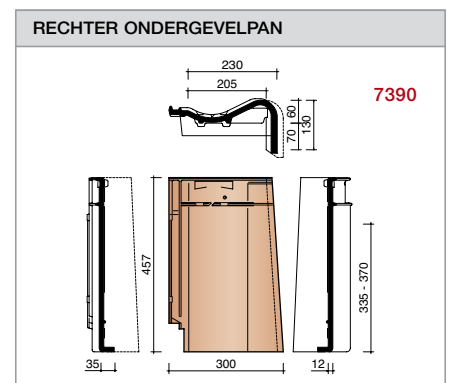
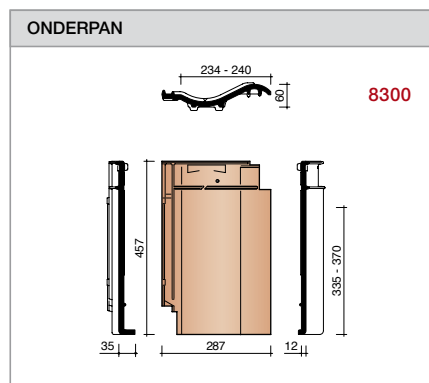
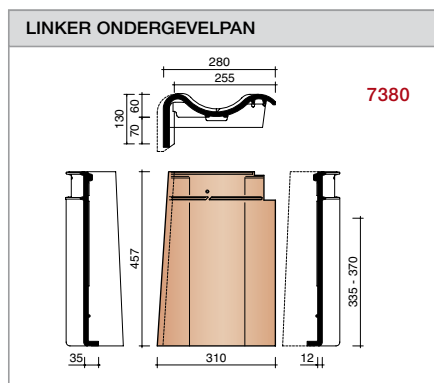
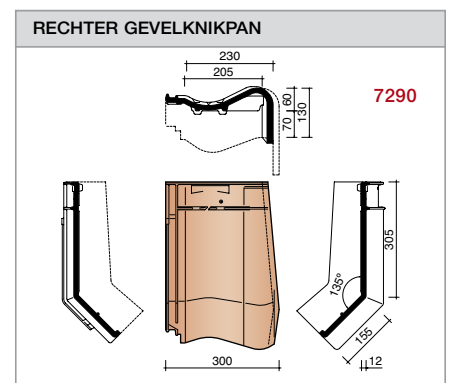
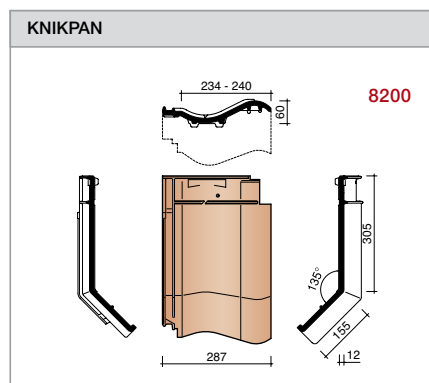
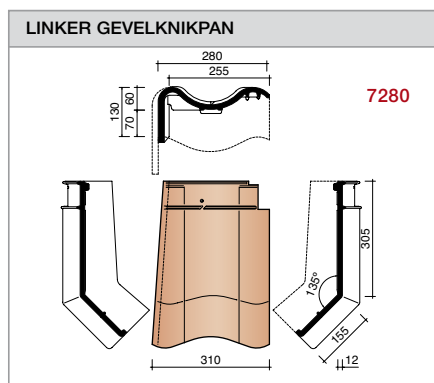
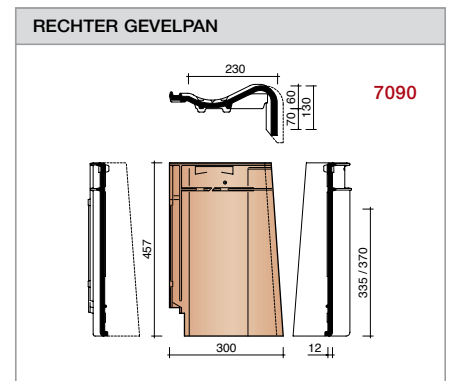
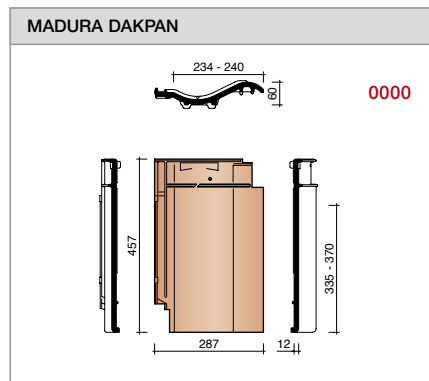
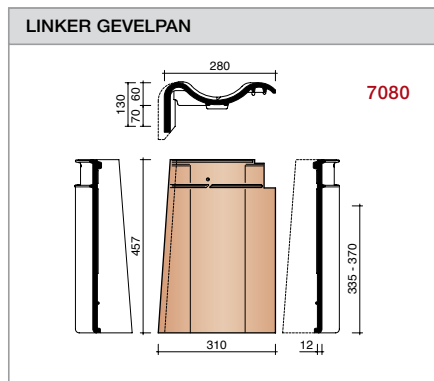
Gegeven maten zijn nominaal, conform NEN-EN 1304.
De toegestane productiefwijking is + en - 2%. Voor dakhellingen beneden de 25° gelden nadere eisen. Neem hiervoor contact op met de afdeling bouwtechniek Koramic dakpannen van Wienerberger.



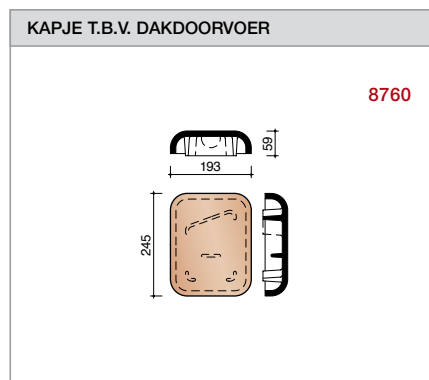
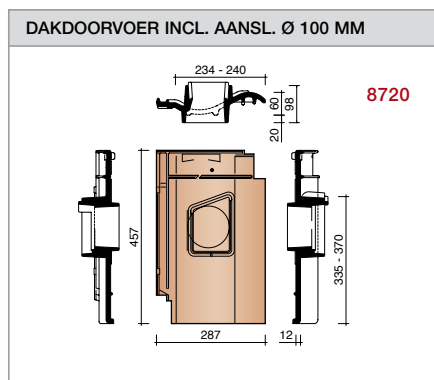
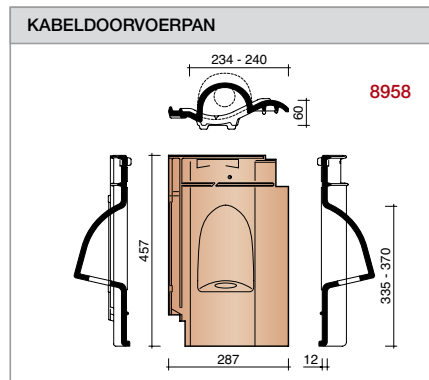
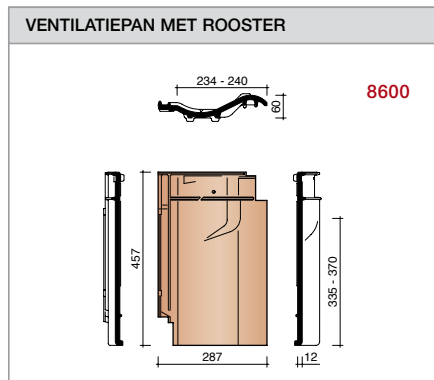
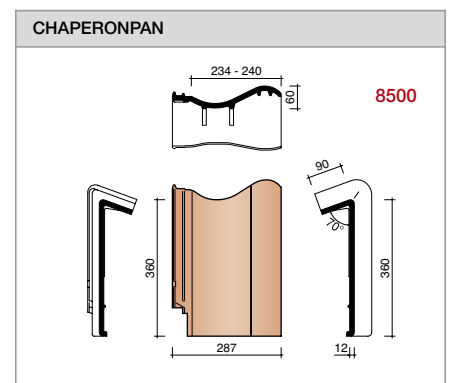
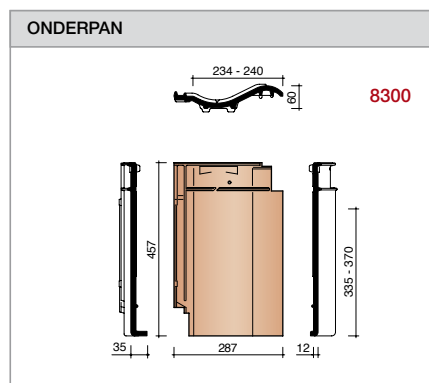
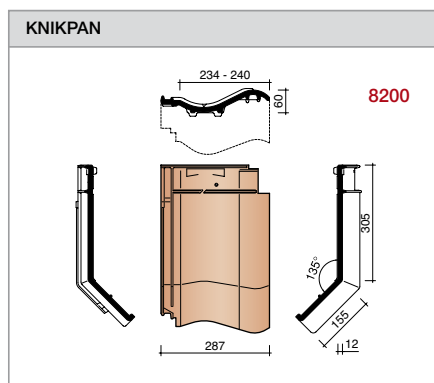
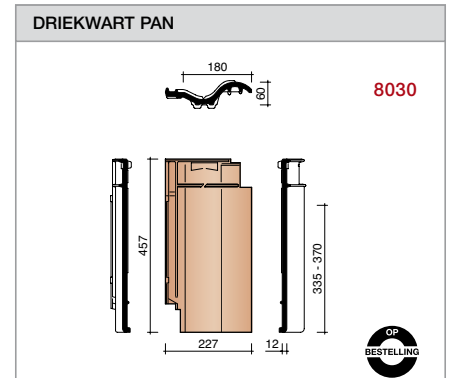
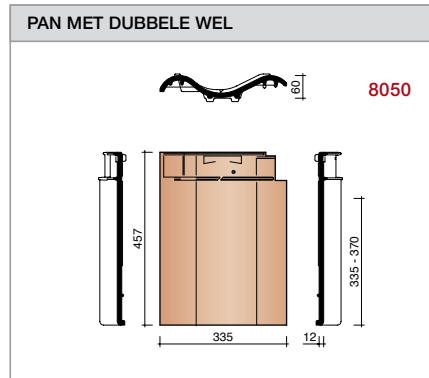
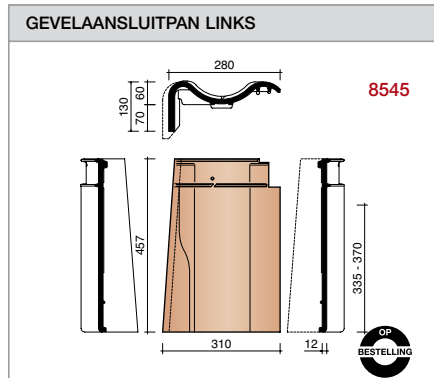
Nok- en hoekkepervorsten



Gevelpannen



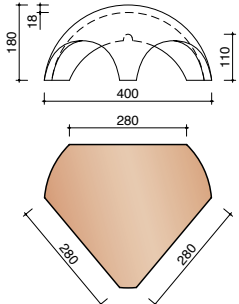
Overige hulpstukken



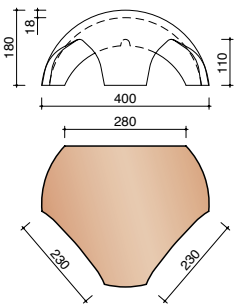
Vorstenhoeden

VORSTENHOED TUSSEN 1 VORST EN 2 HOEKKEPERS

VORSTENHOED 3 X K000120 **5500**

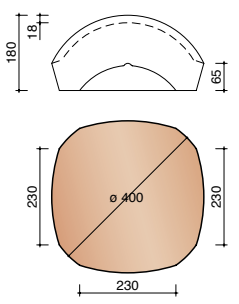



VORSTENHOED 1 X K000120 EN 2 X K000310 **5520**



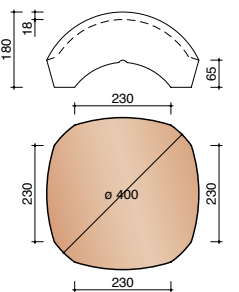
T-VORSTENHOED TUSSEN 3 VORSTEN

VORSTENHOED 3 X K000120 **5140**

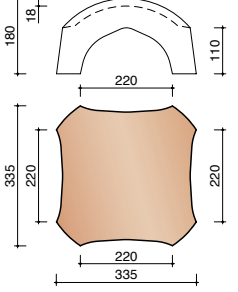



VORSTENHOED TUSSEN 4 HOEKKEPERS

VORSTENHOED 4 X K000120 **5540**

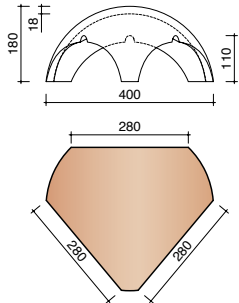



VORSTENHOED 4 X K000310 **5560**

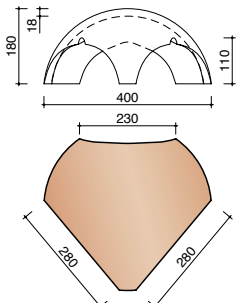



VORSTENHOED TUSSEN PLAT DAK / HELLEND DAK

VORSTENHOED 3 X K000120 **5580**

VORSTENHOED 2 X K000120 EN 1 X K000310 **5600**

Pironnen

