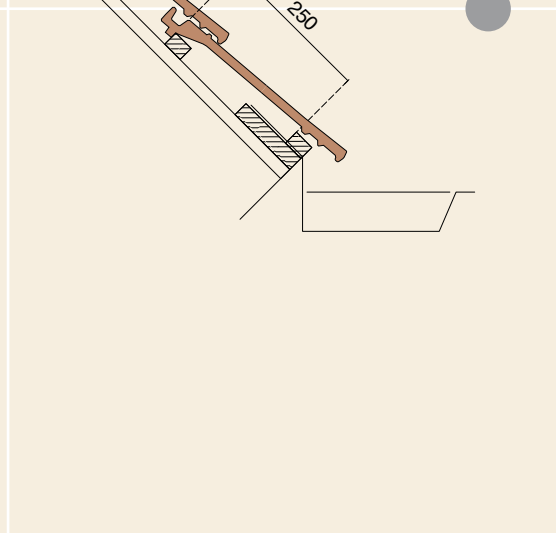
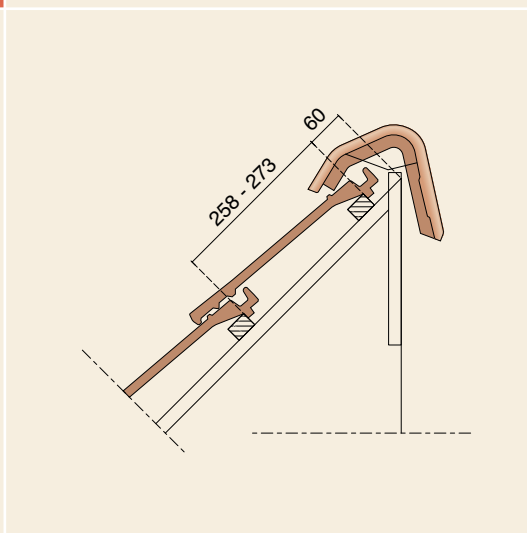
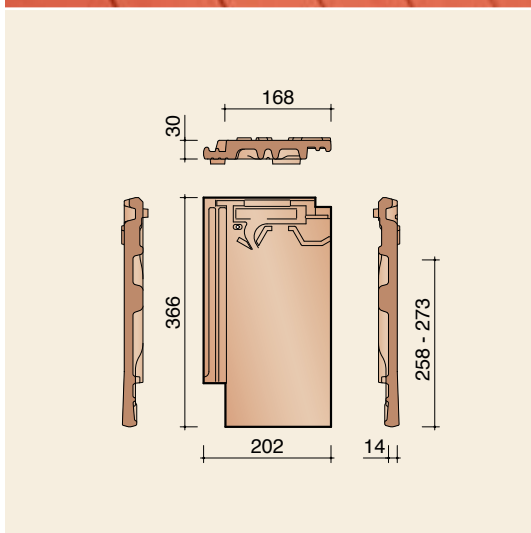
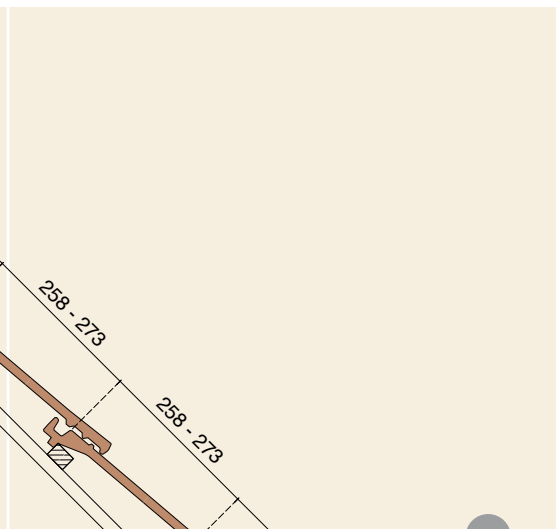
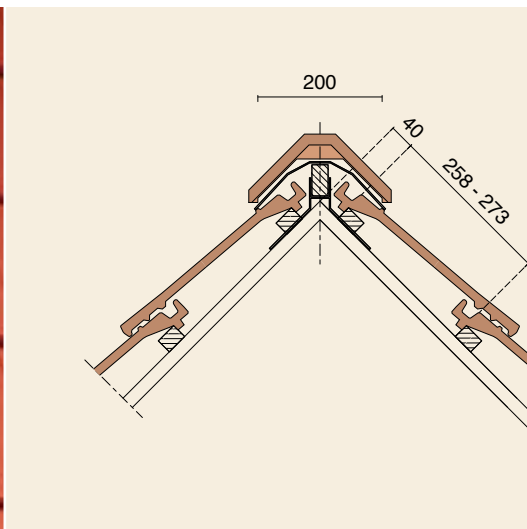
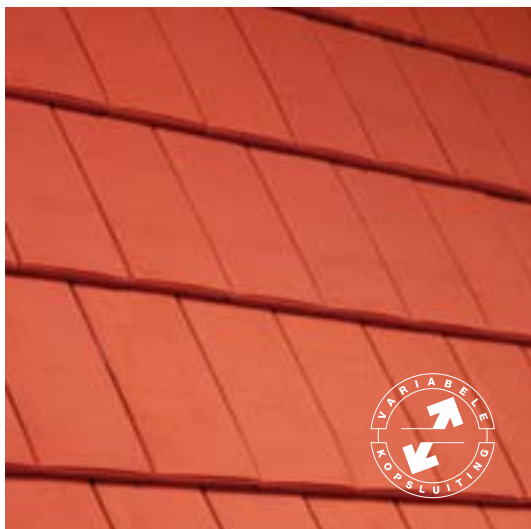


Migeon Vauban



Keramische dakpannen. Voor mensen gemaakt.

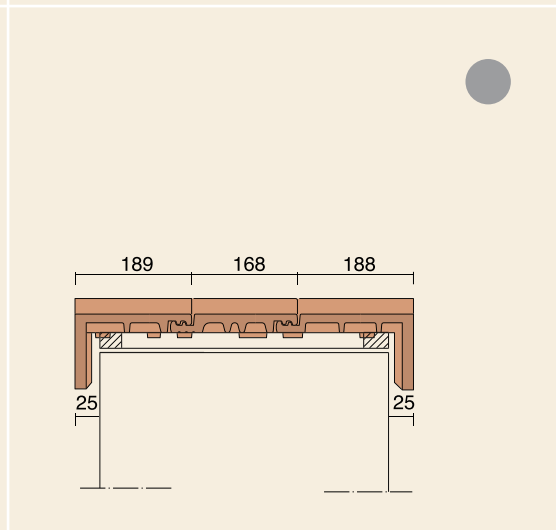
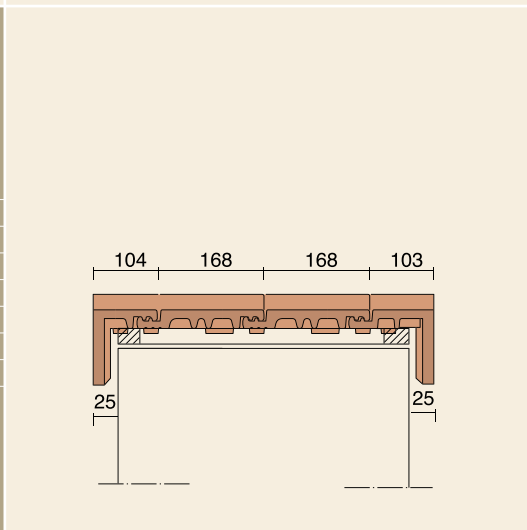


Technische specificaties

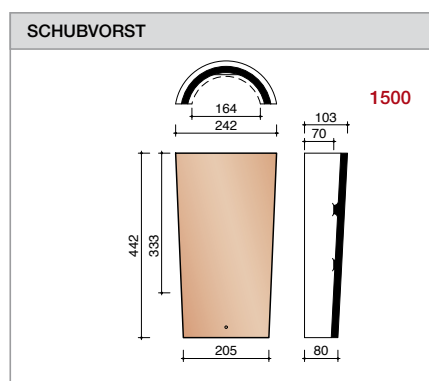
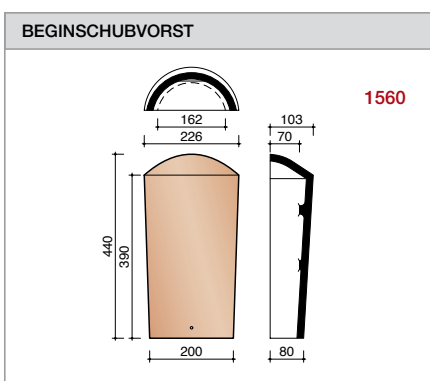
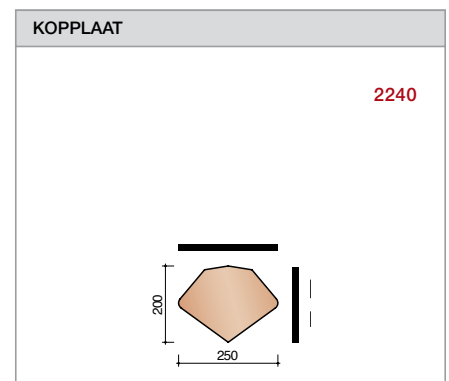
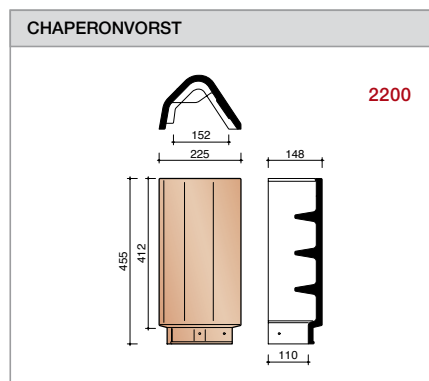
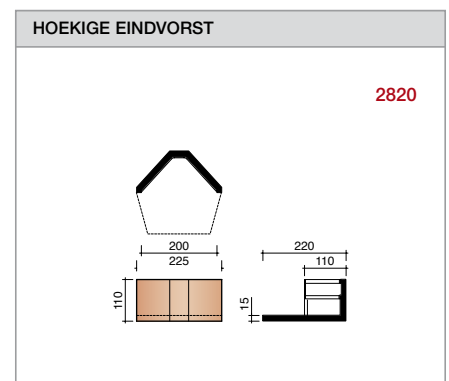
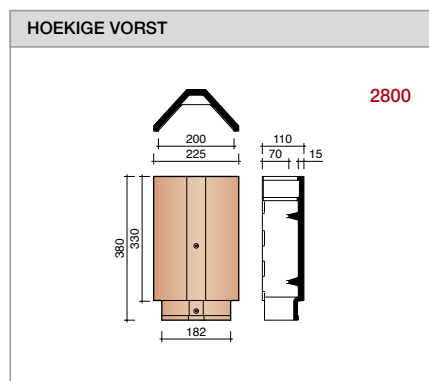
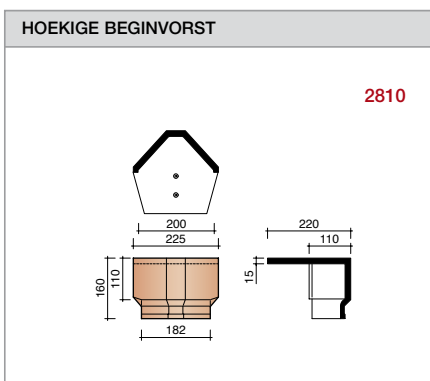
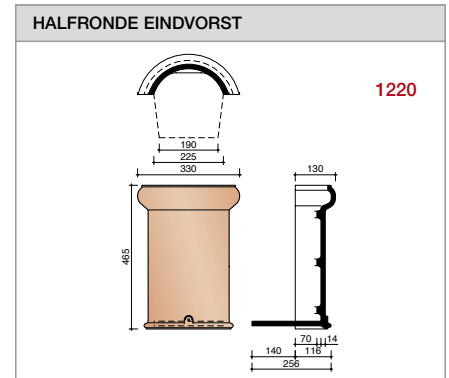
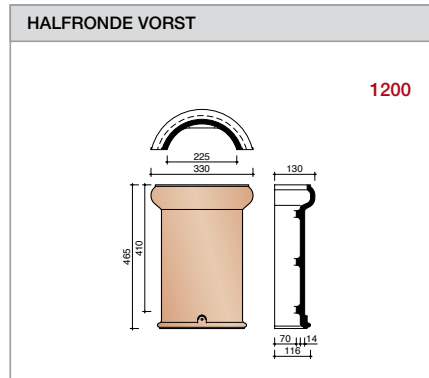
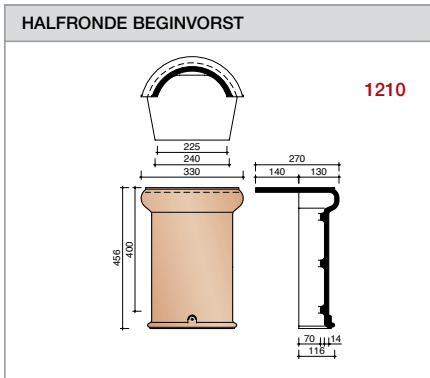
Vlakke pan met dubbele zij- en enkele kopsluiting.
Deze dakpan wordt kruisgewijs toegepast.

Afmetingen (bxl)	202 x 366 mm
Latafstand	258 - 273 mm
Dekkende breedte	168 mm
Gewicht	2,25 kg/stuk
Aantal per m ²	21,8 - 23,7
Minimum dakhelling	25°
NF-keurmerk	

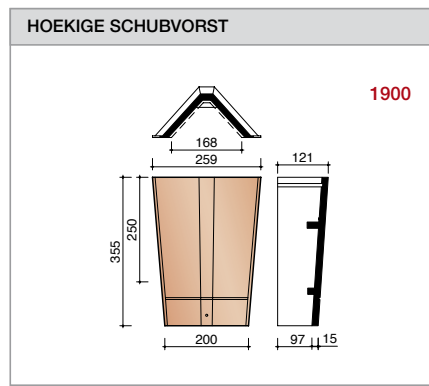
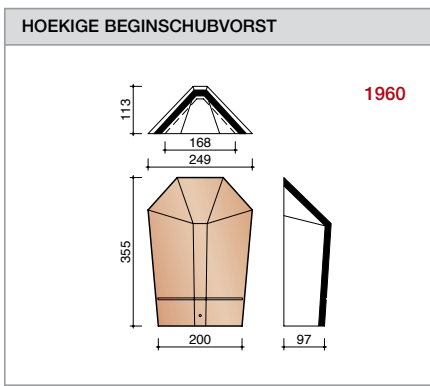
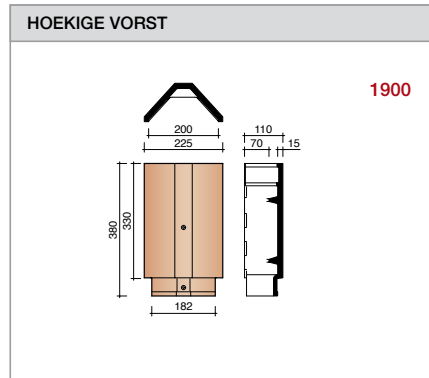
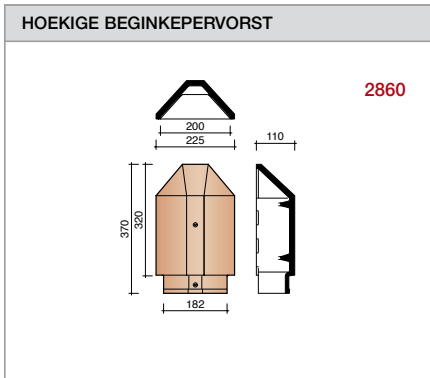
Gegeven maten zijn nominaal, conform NEN-EN 1304.
De toegestane productiefwijking is + en - 2%. Voor dakhellingen beneden de 25° gelden nadere eisen. Neem hiervoor contact op met de afdeling bouwtechniek Koramic dakpannen van Wienerberger.



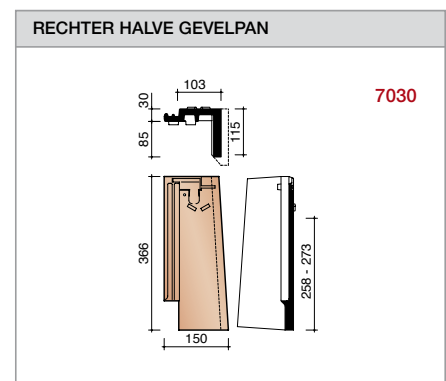
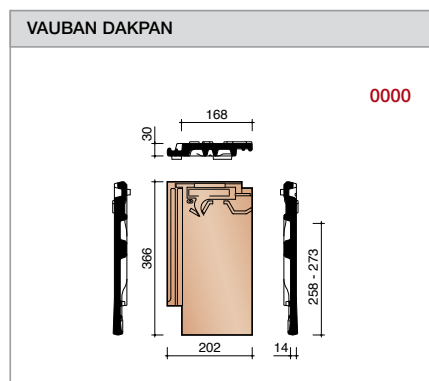
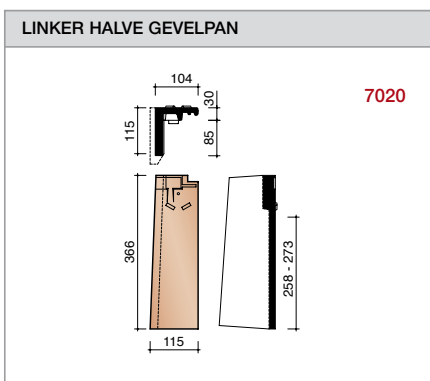
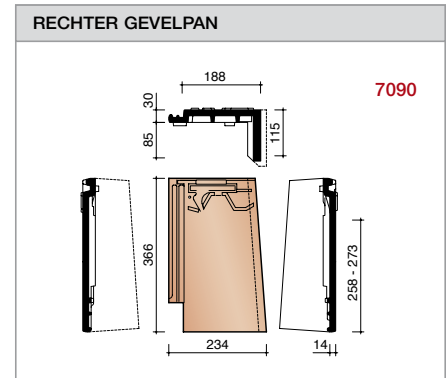
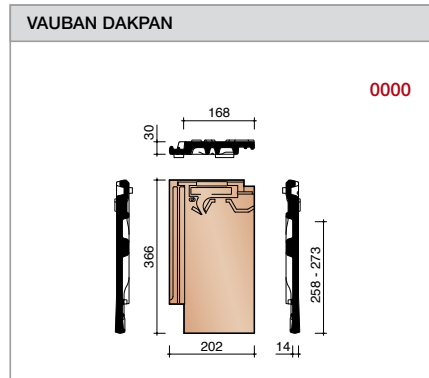
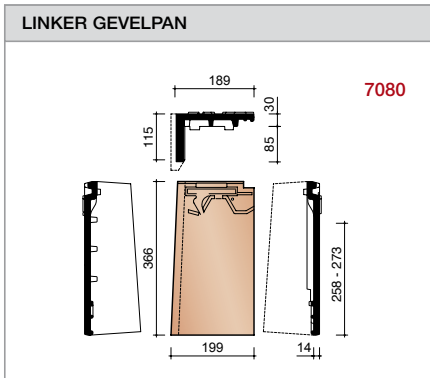
Nok- en hoekpervorsten



Nok- en hoekpervorsten

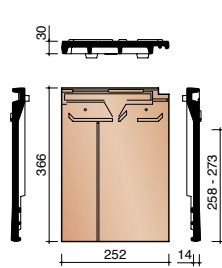


Gevelpanen



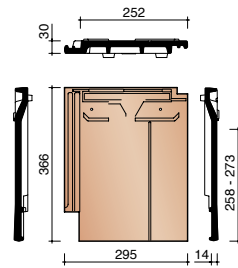
Overige hulpstukken

LINKER ZIJPAN (1,5) ZONDER ZIJSLUITING



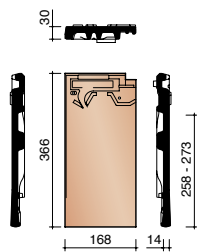
8070

RECHTER ZIJPAN (1,5)



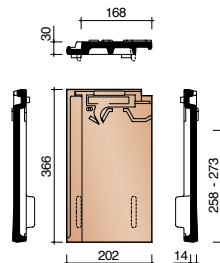
8080

LINKER ZIJPAN ZONDER ZIJSLUITING



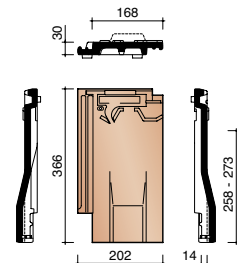
8050

DAKGOOTVENTILATIEPAN



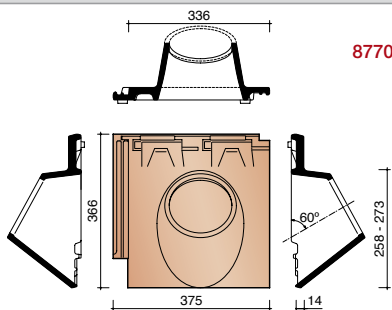
8690

VENTILATIEPAN MET KS. ROOSTER



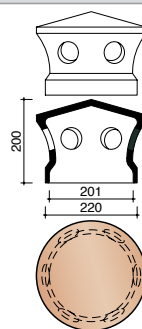
8640

DOORVOERPAN Ø 150 MM



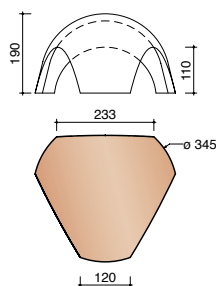
8770

KAPJE T.B.V. DOORVOERPAN Ø 150 MM



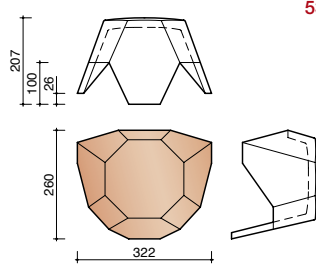
8780

VORSTENHOED 1 X 1200 EN 2 X 1500



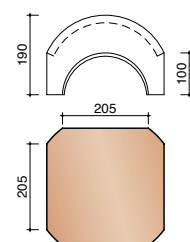
5320

VORSTENHOED 1 X 2800 EN 2 X 1900



5340

VORSTENHOED 4 X 1500



5610