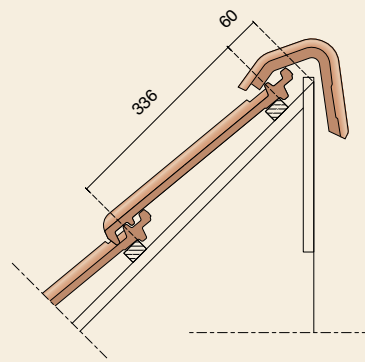
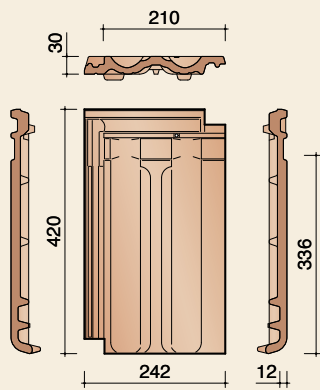
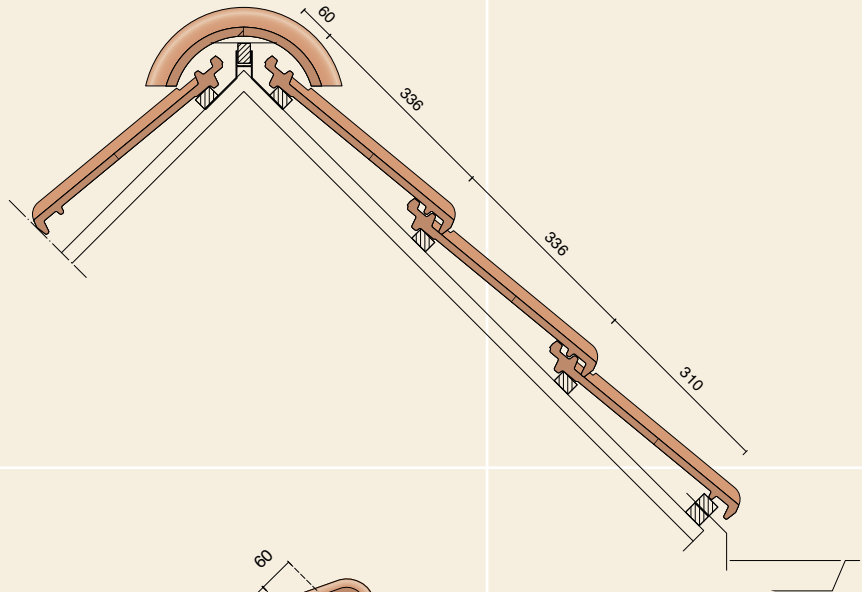


**Migeon  
Standard**



Keramische dakpannen. Voor mensen gemaakt.

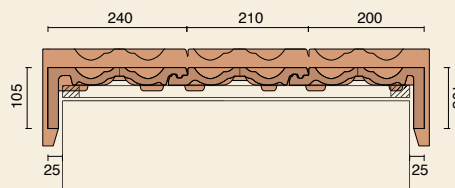


## Technische specificaties

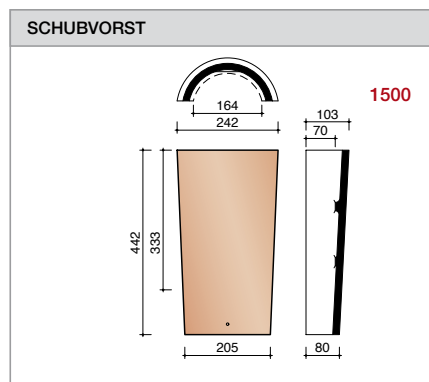
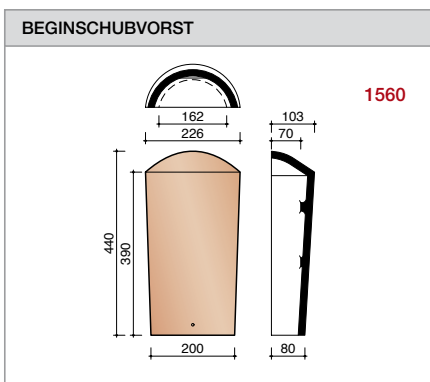
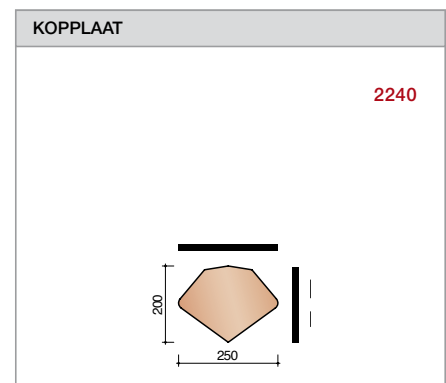
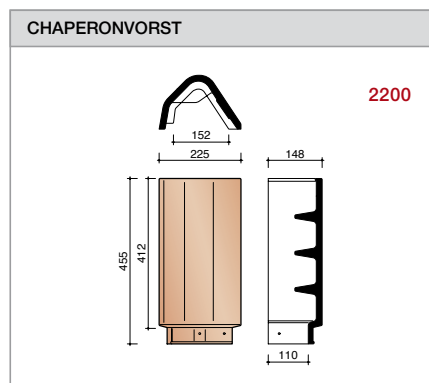
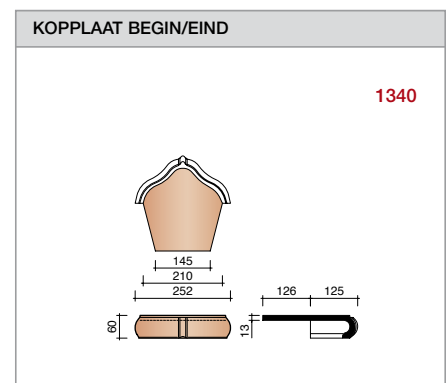
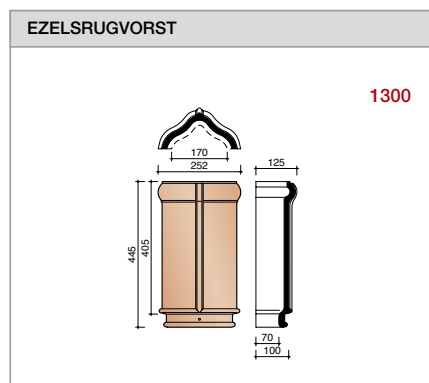
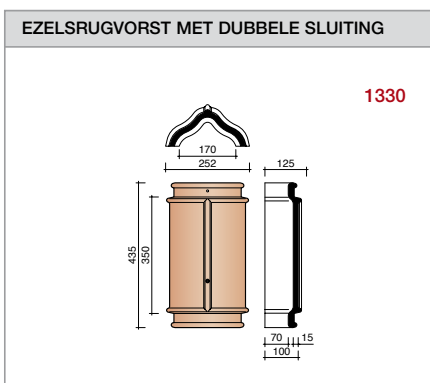
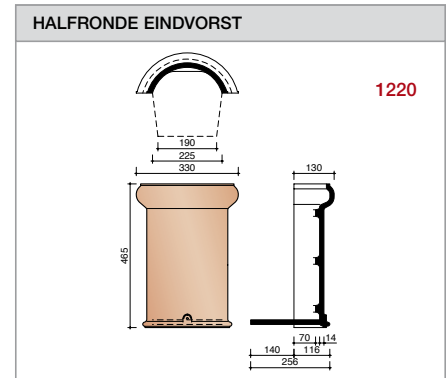
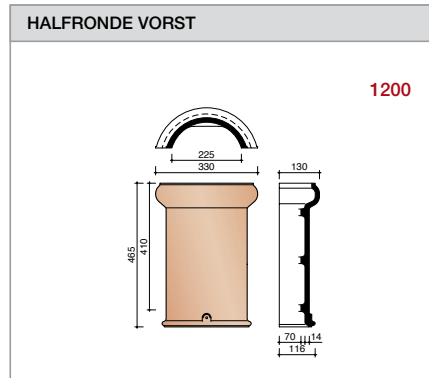
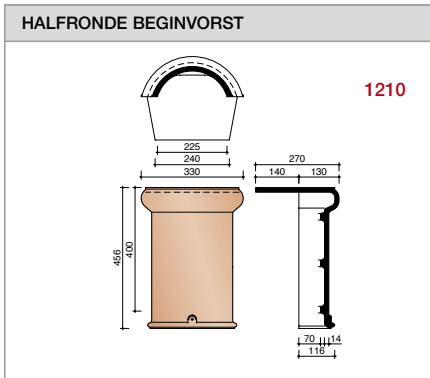
Vlakke muldenpan met kop- en zijsluiting.

Afmetingen (bxl)	242 x 420 mm
Latafstand	336 mm
Dekkende breedte	210 mm
Gewicht	3,15 kg/stuk
Aantal per m <sup>2</sup>	14,2
Minimum dakhelling	25°
NF-keurmerk	

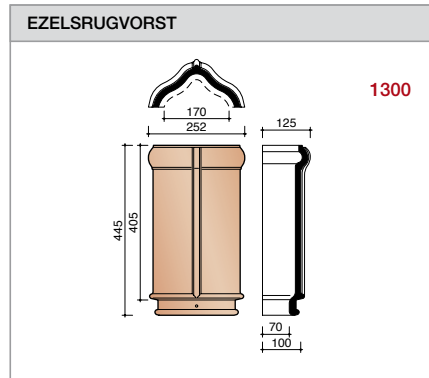
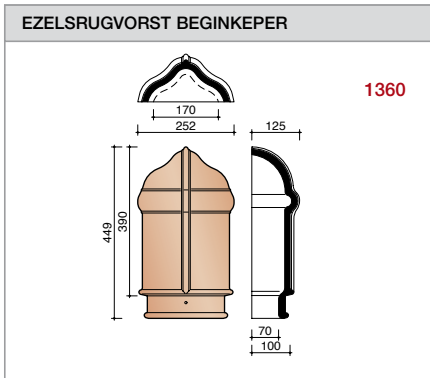
Gegeven maten zijn nominaal, conform NEN-EN 1304.  
De toegestane productieafwijking is + en - 2%. Voor dakhellingen beneden de 25° gelden nadere eisen. Neem hiervoor contact op met de afdeling bouwtechniek Koramic dakpannen van Wienerberger.



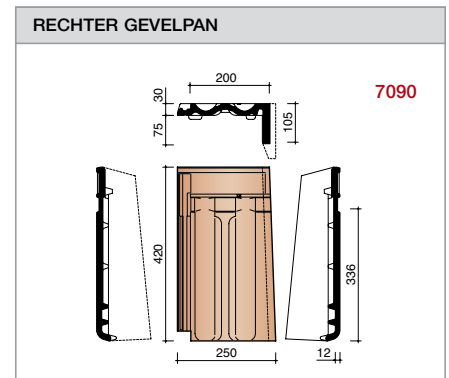
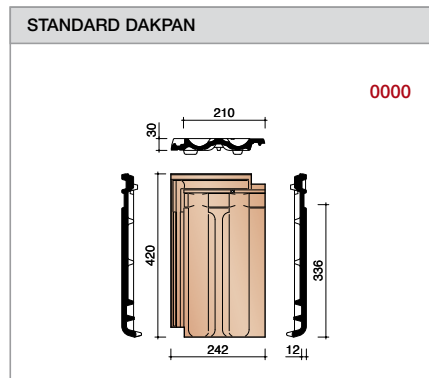
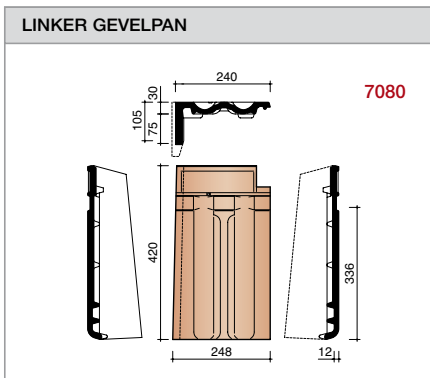
# Nok- en hoekkepervorsten



## Nok- en hoekpervorsten



## Gevelpannen



## Overige hulpstukken

