



MONIER

MODEL RENOVA

Collectie geprofileerde dakpannen



30
JAAR

PRODUCT-
GARANTIE

15
JAAR

DAKSYSTEEM-
GARANTIE

MORE POWER TO YOUR ROOF

MODEL RENOVA

Collectie geprofileerde dakpannen

UNIEK & DUURZAAM

Een bijzondere uitstraling dankzij een bijzonder ontwerp. Een groot model met een prachtige klassieke golving dat het dak extra elan geeft. Het model Renova heeft kenmerkende keramische eigenschappen en is een goede investering voor dak en milieu. Door zijn maatvoering is de dakpan bovendien geschikt voor renovatie van daken waarop betondakpannen zijn toegepast.



Technische gegevens:

Keramische dakpan	
Afmeting (l x b)	421 x 267 mm
Gemiddelde werkende breedte	220 mm
Gewicht	31 N
Gemiddeld aantal per m ²	13,0 - 14,2
Gemiddeld gewicht per m ²	ca. 410 N
Dakhelling minimaal	25°
(van 15° tot 25° advies vragen bij de afdeling Dakservice)	
Latafstand	
- minimale latafstand	325 mm
- gemiddelde/ideale latafstand	335 mm
- maximale latafstand	345 mm
Modelgebonden dakstelselcomponenten	
Panhaak Renova, rekenwaarde	234 N

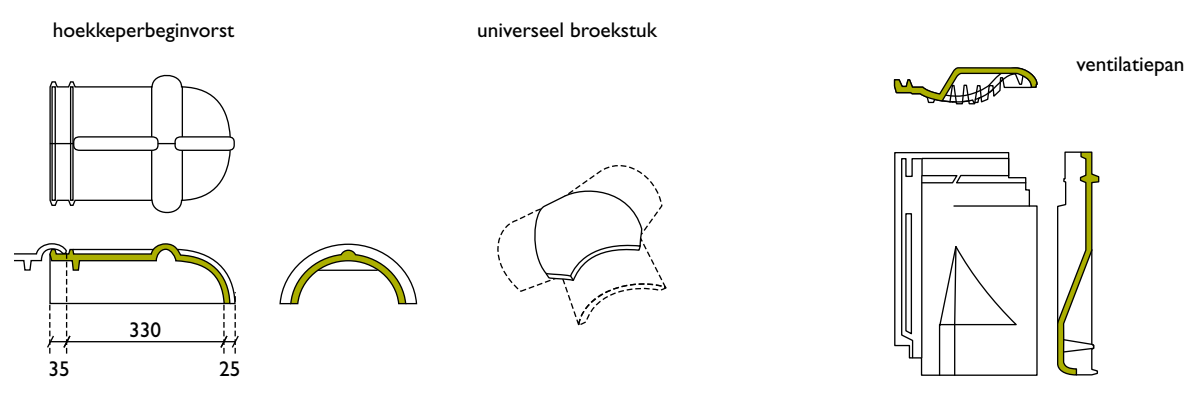
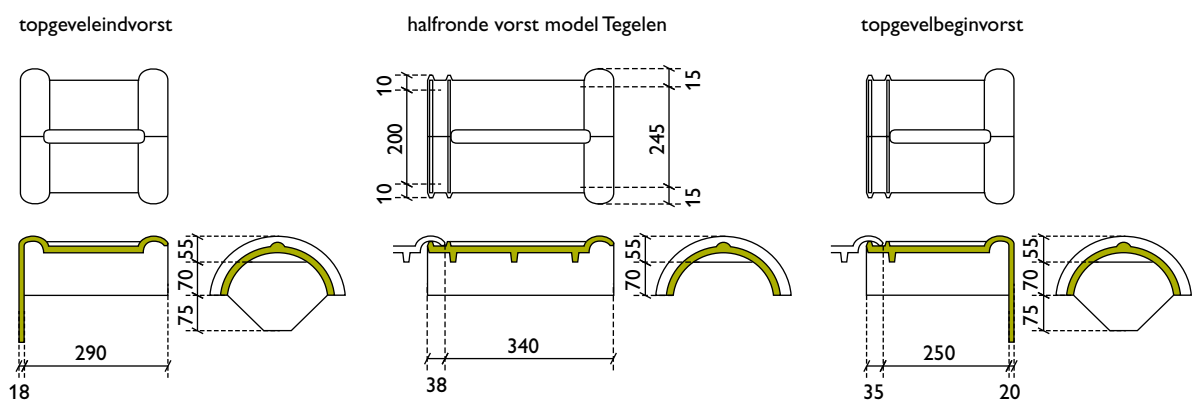
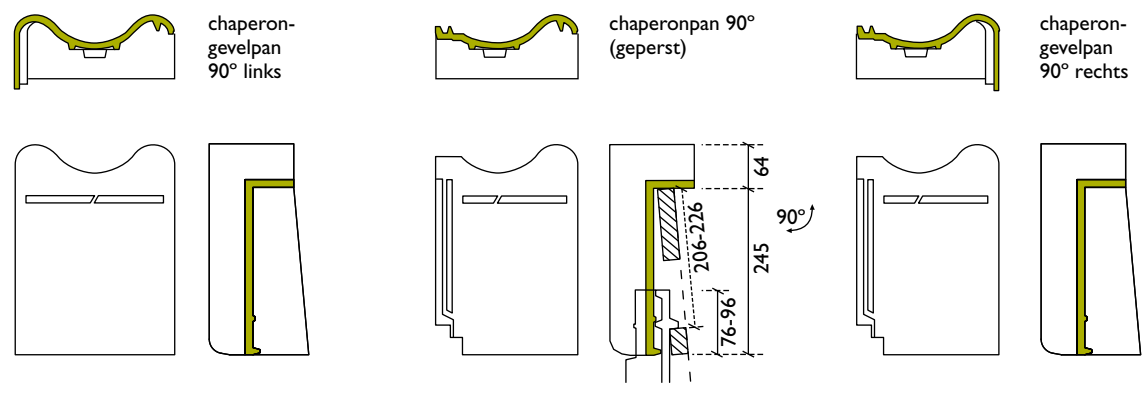
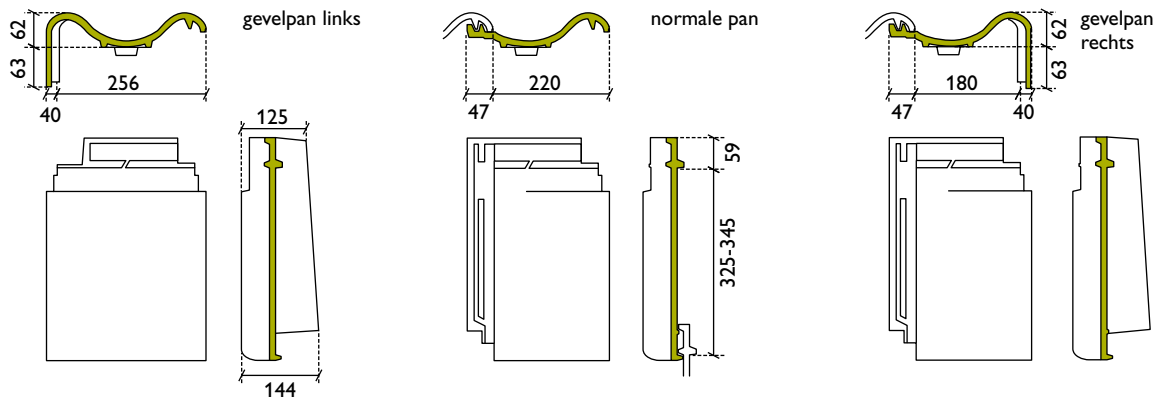
Door bakrimp zijn kleine afwijkingen mogelijk. Indien u aan uiterste maten gebonden bent is het raadzaam vooraf te controleren of de geleverde dakpannen en gevelpannen deze toelaten.



De kleuren van de getoonde dakpannen benaderen zoveel mogelijk de werkelijke kleuren. Vraag voor de juiste kleurnuancering altijd monsters aan.

MODEL RENOVA

Collectie geprofileerde dakpannen



Voor de hoekkeper kunt u als optie het model schubvorst toepassen

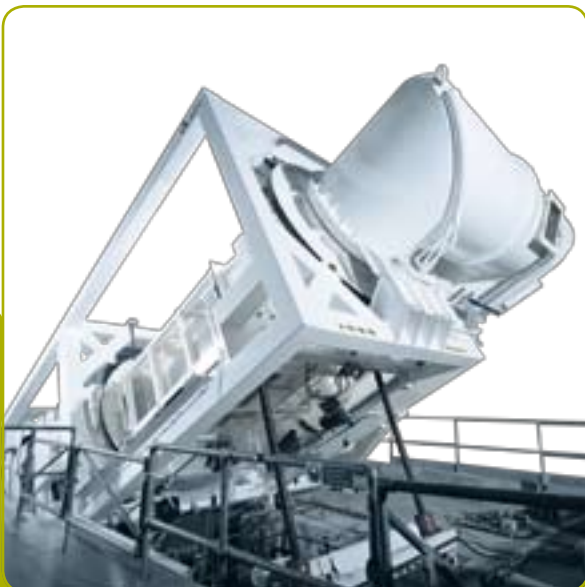
KIES VOOR EEN MONIER-DAK

TOPKWALITEIT VOOR LANGE TERMIJN

We bieden steeds de beste kwaliteit bij de keuze voor onze dakpannen en dakstelsysteemcomponenten. Alle producten worden vervaardigd volgens de strengste kwaliteitsnormen. Zowel de grondstoffen als de eindproducten worden op zeer regelmatige basis uitvoerig getest en gecontroleerd. Klaar om een lange tijd optimaal te functioneren.

GETEST EN GOEDGEKEURD

MONIER ontwerpt en produceert alle dakpannen en dakstelsysteemcomponenten zelf. Op die manier worden alle onderdelen om tot een goed werkend dak te komen perfect op elkaar afgestemd. Alle onderdelen worden uitvoerig getest in eigen en onafhankelijke testcentra.



Uniek in de dakenbranche is de eigen wind- en regentunnel die diverse weersomstandigheden nabootst en het effect ervan op de producten weergeeft.

30 JAAR PRODUCTGARANTIE



MONIER-dakpannen hebben een garantieperiode van 30 jaar. Dit houdt in dat de pannen vorstbestendig, waterdicht en bestand tegen breuk zijn volgens de daarvoor geldende Europese normen. MONIER-producten voldoen minimaal aan de geldende normen en voorschriften.

15 JAAR DAKSYSTEEM- GARANTIE



Behalve de productgarantie biedt MONIER ook de voorwaardelijke Dakstelsysteemgarantie aan. Deze garantie omvat een periode van 15 jaar en betreft de weersbestendigheid van de aangebrachte dakbedekking van MONIER (dakpannen, hulpstukken en dakstelsysteemcomponenten).