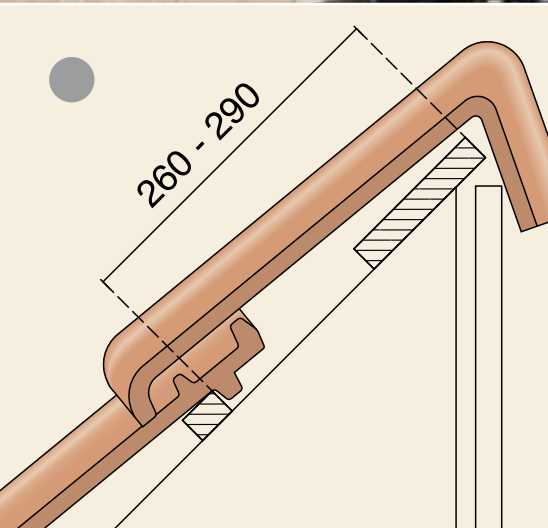
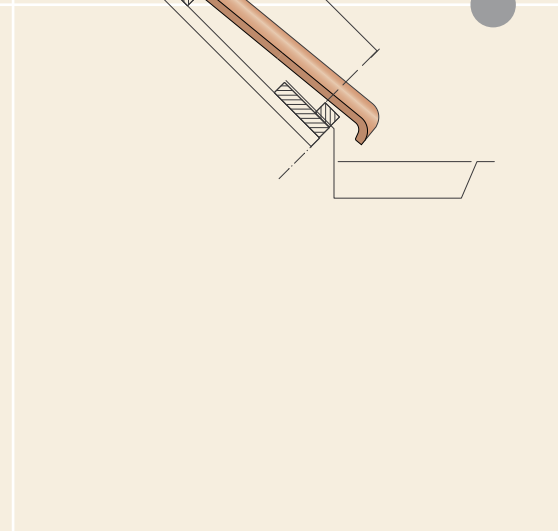
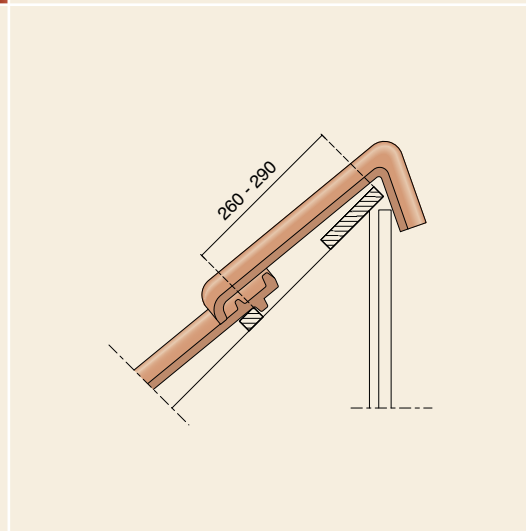
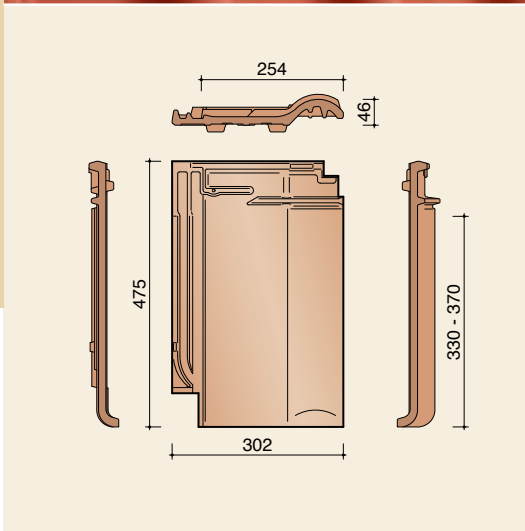
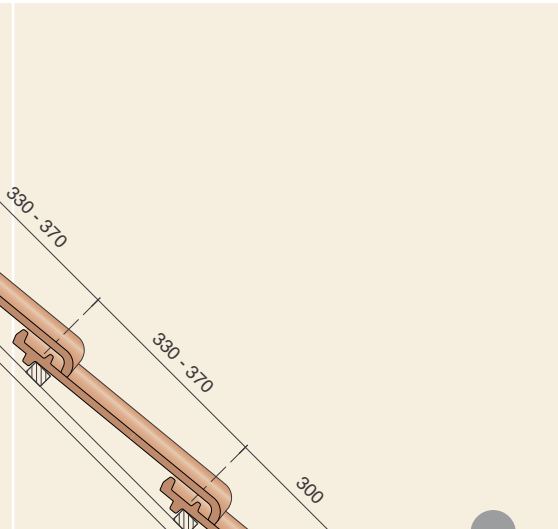
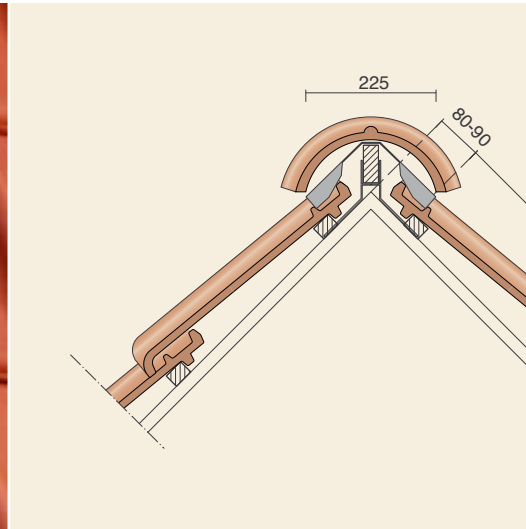


**Narvik  
Alegra**



Narvik  
Alegra



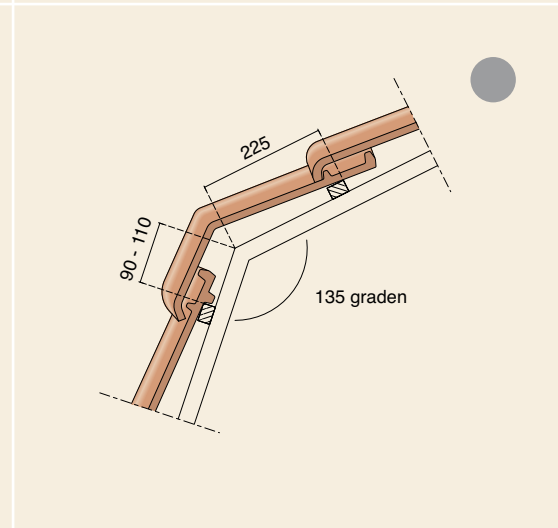
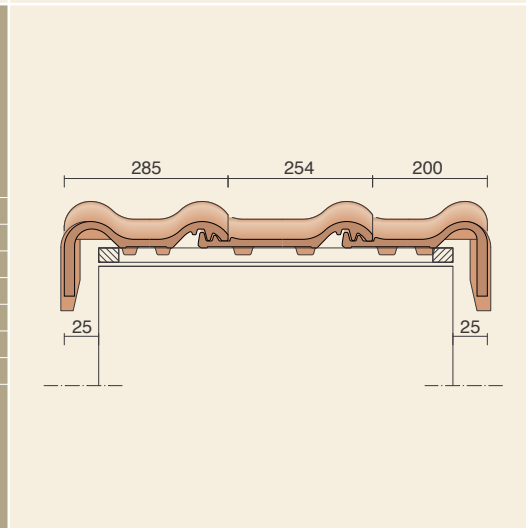


## Technische specificaties

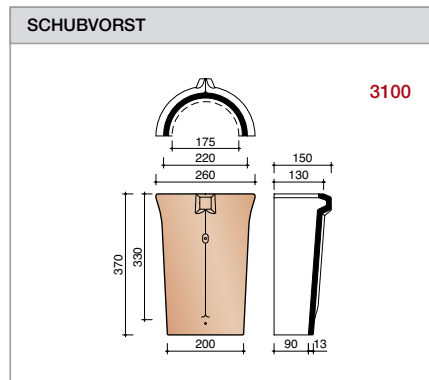
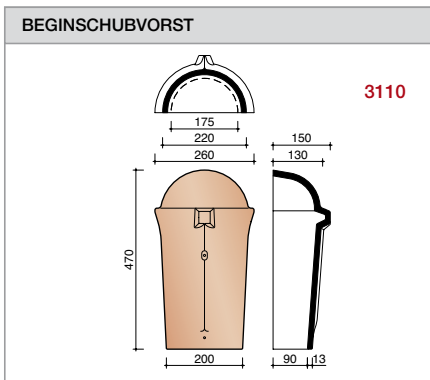
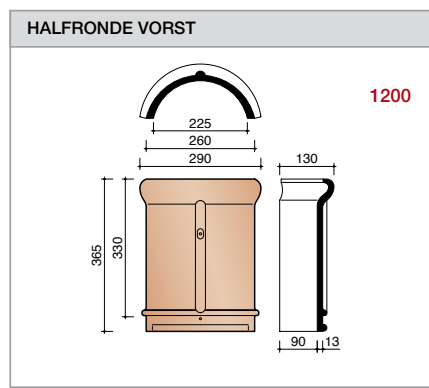
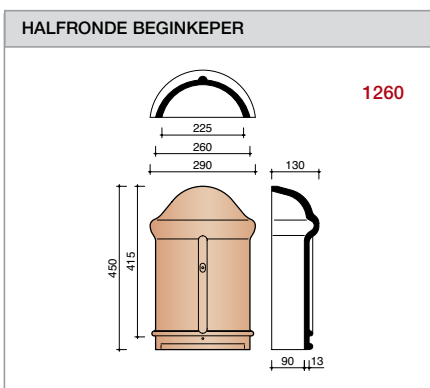
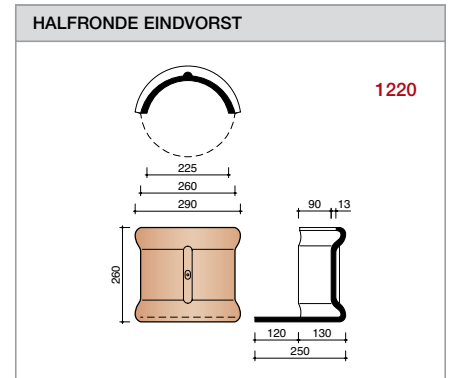
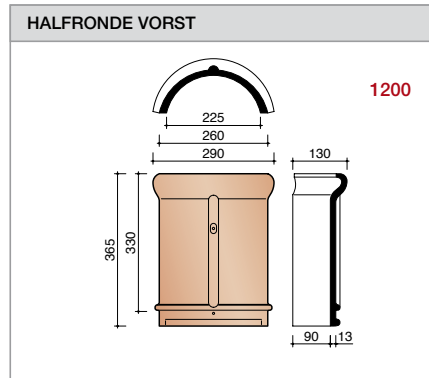
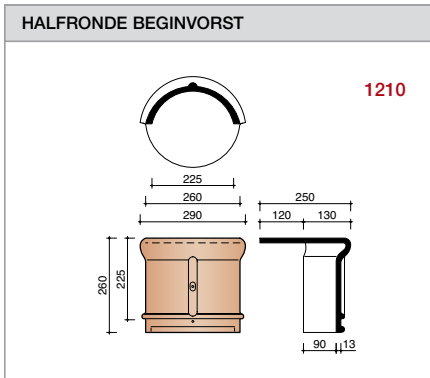
Gewelfde pan met dubbele zijsluiting en dubbele overlapping, alsmede variabele latafstand.

Afmetingen (bxl)	302 x 475 mm
Latafstand	330 - 370 mm
Dekkende breedte	254 mm
Gewicht	4,2 kg/stuk
Aantal per m <sup>2</sup>	10,6 - 11,9
Minimum dakhelling	25°
KOMO- en BENOR-keurmerk	

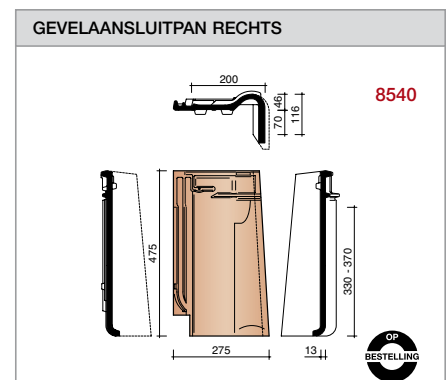
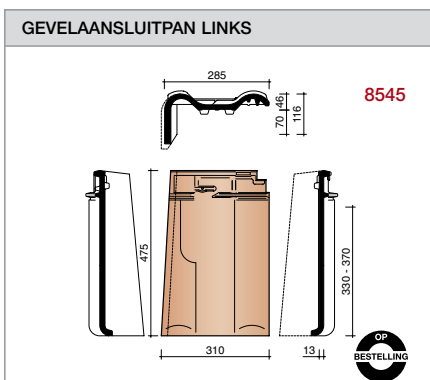
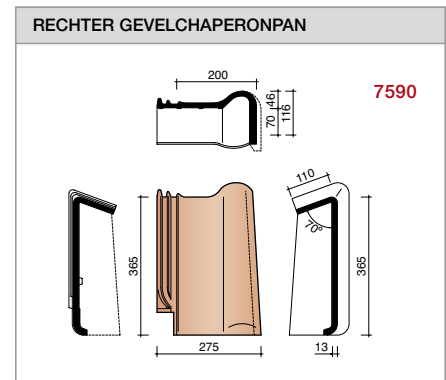
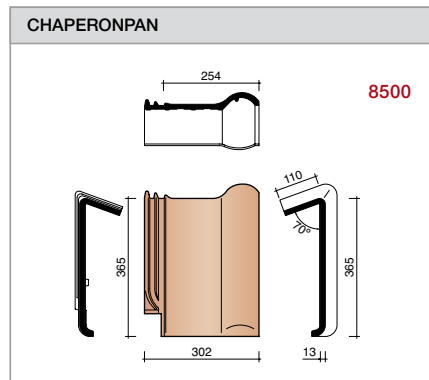
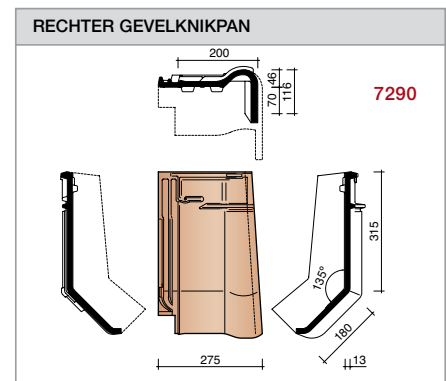
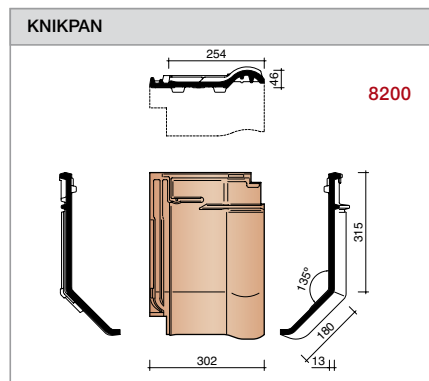
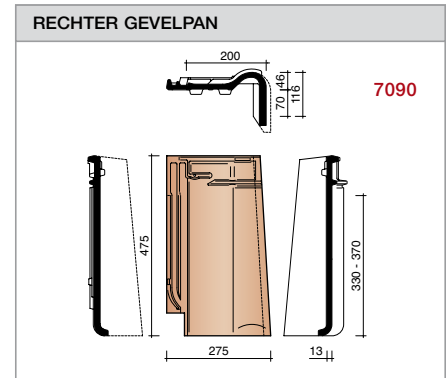
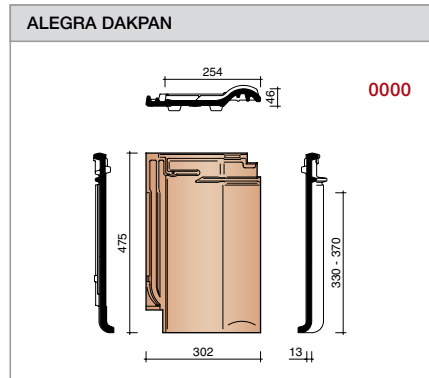
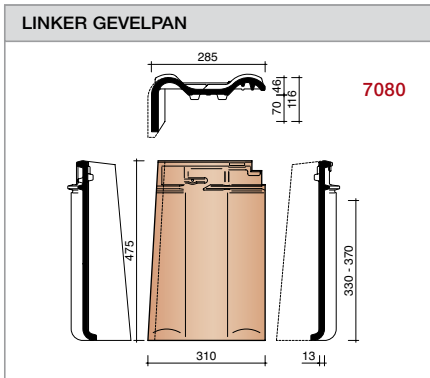
Gegeven maten zijn nominaal, conform NEN-EN 1304. De toegestane productiefwijking is + en - 2%. Voor dakhellingen beneden de 25° gelden nadere eisen. Neem hiervoor contact op met de afdeling bouwtechniek Koramic dakpannen van Wienerberger.



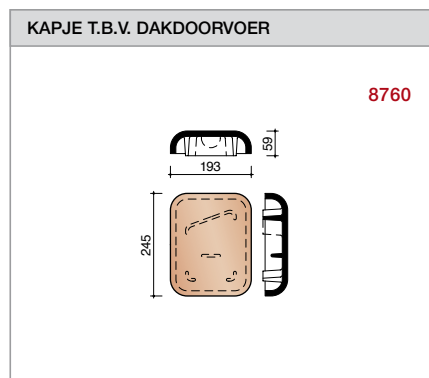
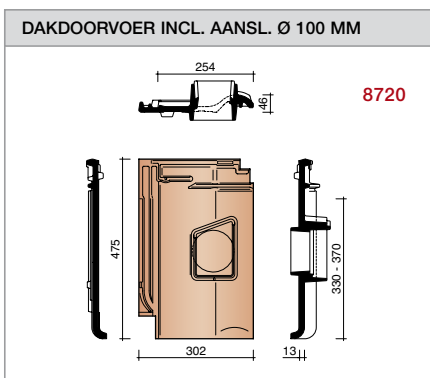
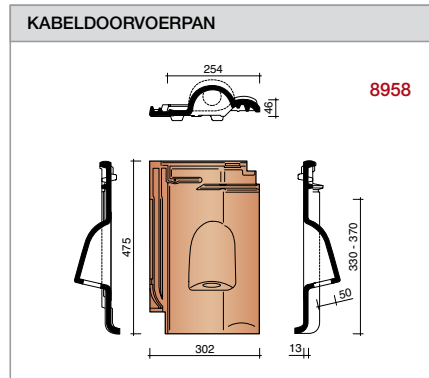
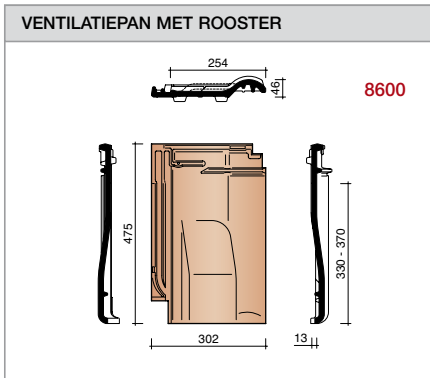
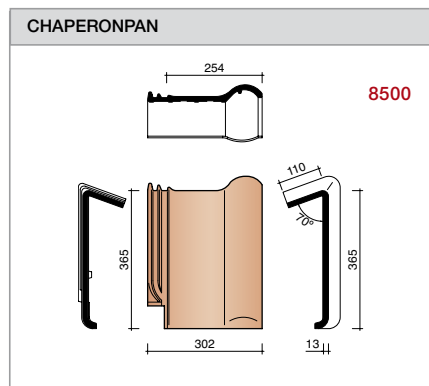
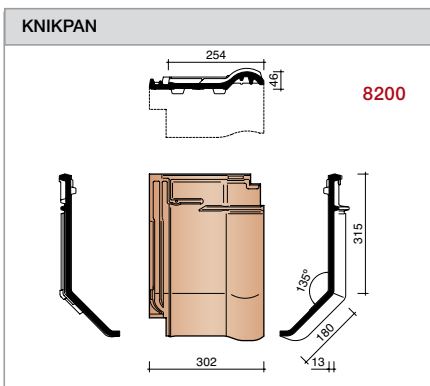
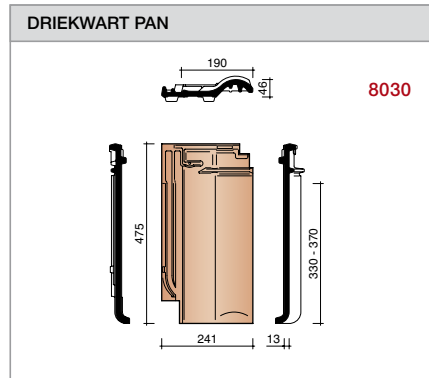
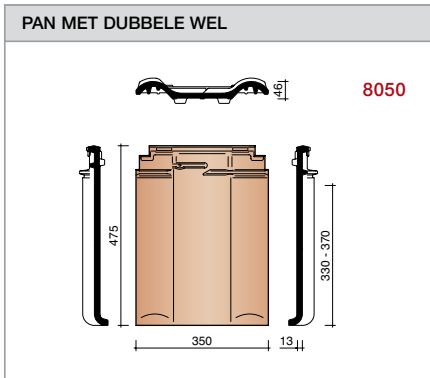
## Nok- en hoekpervorsten



# Gevelpannen



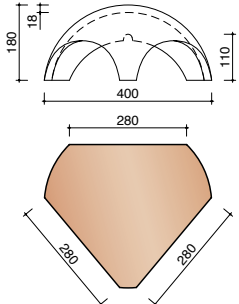
## Overige hulpstukken



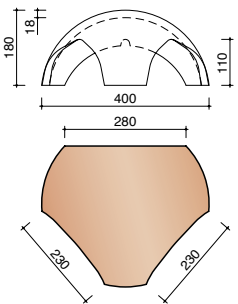
# Vorstenhoeden

**VORSTENHOED TUSSEN 1 VORST EN 2 HOEKKEPERS**

**VORSTENHOED 3 X 1200** 5500

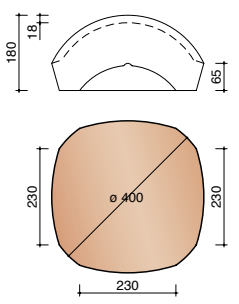



**VORSTENHOED 1 X 1200 EN 2 X 3100** 5520



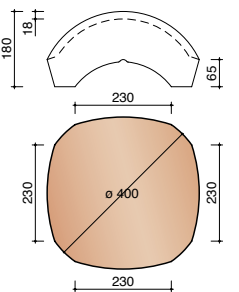
**T-VORSTENHOED TUSSEN 3 VORSTEN**

**VORSTENHOED 3 X 1200** 5140

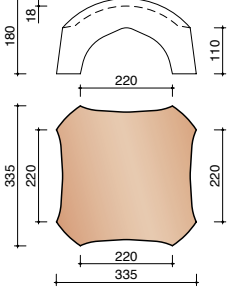



**VORSTENHOED TUSSEN PLAT DAK / HELLEND DAK**

**VORSTENHOED 4 X 1200** 5540

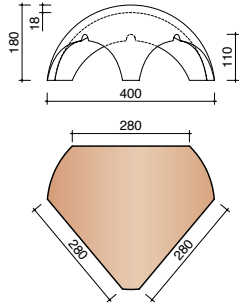



**VORSTENHOED 4 X 3100** 5560

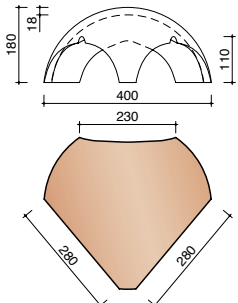



**VORSTENHOED TUSSEN PLAT DAK / HELLEND DAK**

**VORSTENHOED 3 X 1200** 5580

**VORSTENHOED 2 X 1200 EN 1 X 3100** 5600

## Pironnen

